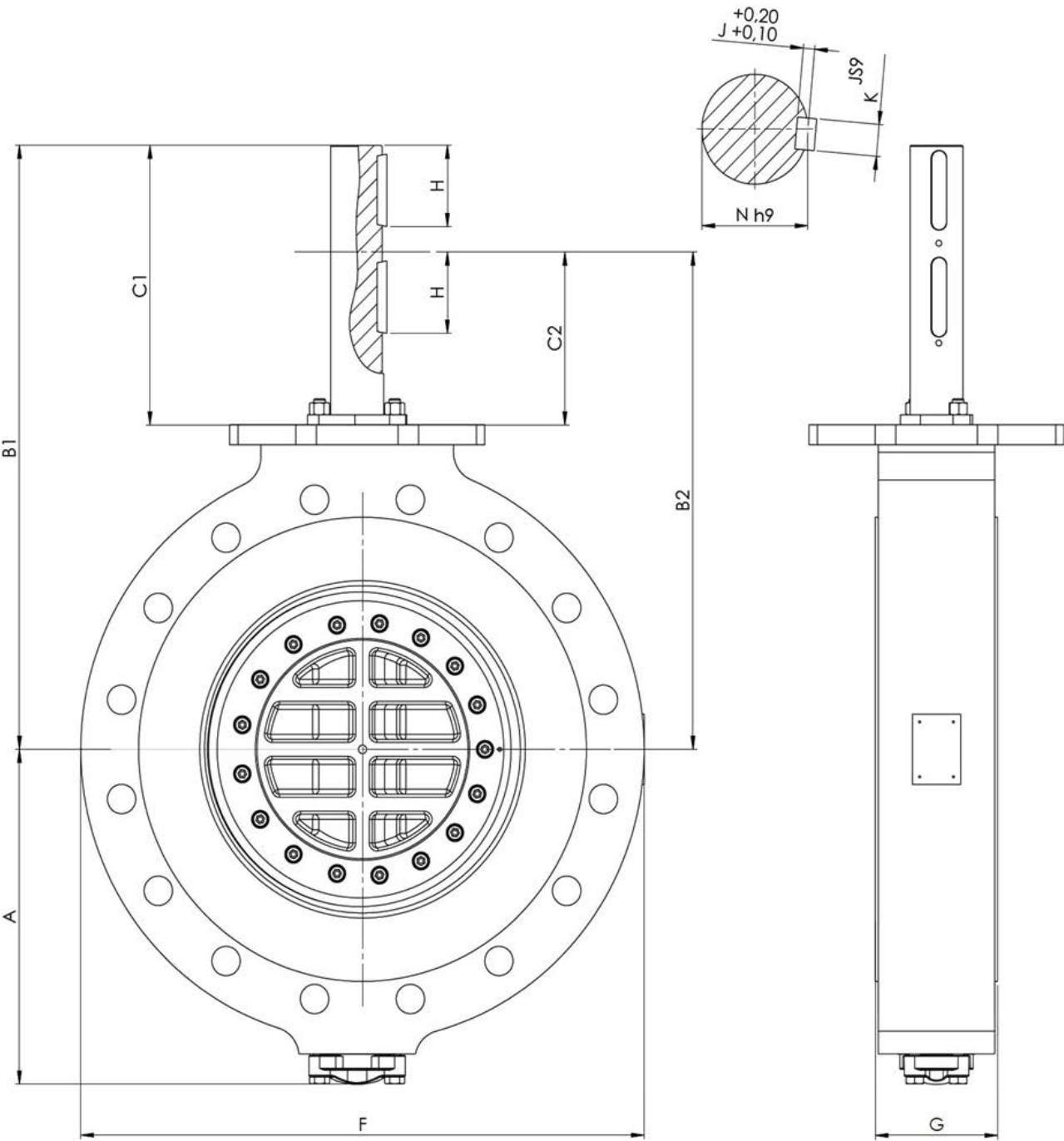


DIMENSIONS AND WEIGHTS

LUG Type (BOK3)

Acc. EN 558-1 R16

DIN 3202 K3



DIMENSIONS AND WEIGHTS

LUG Type (BOK3)

Acc. EN 558-1 R16
DIN 3202 K3

Dimensions [mm] (BOK 3)

DN - Size	50 (2")	65 (2,5")	80 (3")	100 (4")	125 (5")	150 (6")	200 (8")	250 (10")	300 (12")	350 (14")	400 (16")	450 (18")	500 (20")	600 (24")
A	109	132	132	161	190	208	245	282	312	336	386	406	443	546
B1	200	223	223	287	325	348	420	459	485	605	674	705	749	850
C1	95	95	95	125	135	145	180	180	180	280	289	300	309	320
B2	156	179	179	230	258	271	325	364	390	498	555	575	599	700
C2	51	51	51	68	68	68	85	85	85	173	170	170	159	170
F (PN10)	158	200	200	230	270	295	375	450	515	585	660	680	770	908
F (PN16)	158	200	200	230	270	295	375	450	515	585	660	680	770	908
F (PN25)	158	200	200	230	270	295	375	450	515	585	660	680	770	908
F (PN40)	158	200	200	230	270	295	375	450	515	585	660	680	770	908
G	44	64	64	64	70	76	89	114	114	127	140	149	152	178
H	26	30	30	33	45	45	45	51	64	85	99	100	100	120
ISO pad	F07	F07	F07	F10	F10	F10	F16	F16	F16	F25	F30	F30	F35	F35
				F14	F14	F14								
J	3	3,5	3,5	3,5	3,5	5	5	5	5,5	6	7	7,5	7,5	9
K	5	6	6	6	6	10	10	12	14	16	18	20	20	25
N	14	18	18	20	22	32	32	40	45	55	65	70	75	90

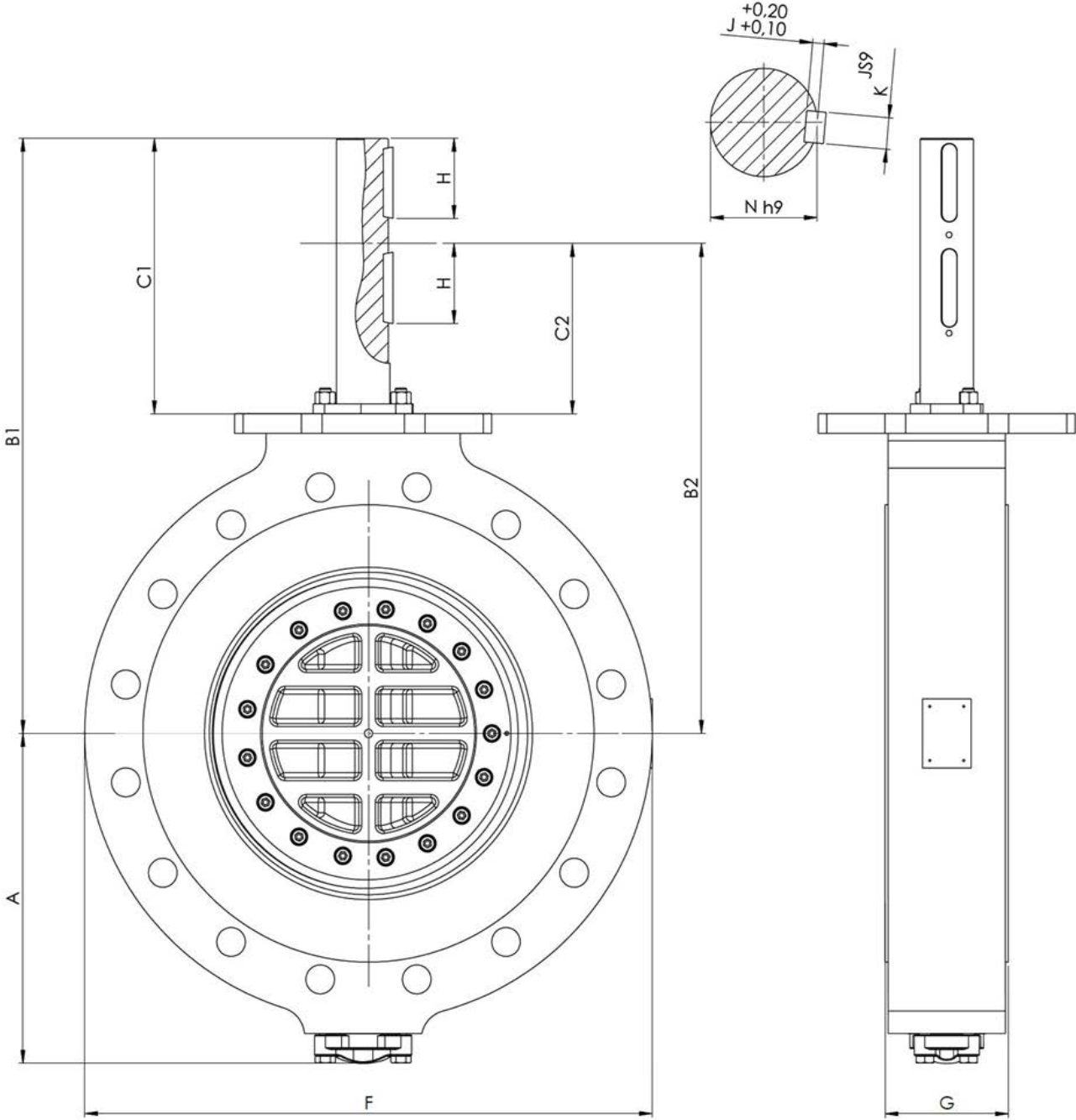
Weights [kg] (BOK 3)

DN - Size	50 (2")	65 (2,5")	80 (3")	100 (4")	125 (5")	150 (6")	200 (8")	250 (10")	300 (12")	350 (14")	400 (16")	450 (18")	500 (20")	600 (24")
PN10	9	18	18	25	36	45	78	147	173	255	367	401	546	825
PN16	9	18	18	25	36	45	78	147	173	255	367	401	546	825
PN25	9	18	18	25	36	45	78	147	173	255	367	401	546	825
PN40	9	18	18	25	36	45	78	147	173	255	367	401	546	825

DIMENSIONS AND WEIGHTS

LUG Type (BOAP)

Acc. API 609 T2



DIMENSIONS AND WEIGHTS

LUG Type (BOAP)

Acc. API 609 T2

Dimensions [mm] (BOAP)

DN - Size	50 (2")	65 (2,5")	80 (3")	100 (4")	125 (5")	150 (6")	200 (8")	250 (10")	300 (12")	350 (14")	400 (16")	450 (18")	500 (20")	600 (24")
A	109	132	132	161	190	208	245	282	312	336	386	406	443	546
B1	200	223	223	287	325	348	420	459	485	605	674	705	749	850
C1	95	95	95	125	135	145	180	180	180	280	289	300	309	320
B2	156	179	179	230	258	271	325	364	390	498	555	575	599	700
C2	51	51	51	68	68	68	85	85	85	173	170	170	159	170
F ANSI150	158	190	190	230	254	280	352	405	485	550	597	640	700	815
F ANSI300	158	210	210	254	280	320	380	445	521	585	660	710	770	908
G ANSI150	44	48	48	54	58	60	67	74	84	95	105	117	130	157
G ANSI300	44	48	48	54	59	62	73	83	92	117	133	149	159	181
H	26	30	30	33	45	45	45	51	64	85	99	100	100	120
ISO pad	F07	F07	F07	F10	F10	F10	F16	F16	F16	F25	F30	F30	F35	F35
				F14	F14	F14								
J	3	3,5	3,5	3,5	3,5	5	5	5	5,5	6	7	7,5	7,5	9
K	5	6	6	6	6	10	10	12	14	16	18	20	20	25
N	14	18	18	20	22	32	32	40	45	55	65	70	75	90

Weights [kg] (BOAP)

DN - Size	50 (2")	65 (2,5")	80 (3")	100 (4")	125 (5")	150 (6")	200 (8")	250 (10")	300 (12")	350 (14")	400 (16")	450 (18")	500 (20")	600 (24")
ANSI150	9	14	14	23	30	35	62	102	131	199	307	321	440	666
ANSI300	9	15	15	25	34	44	72	121	153	243	358	437	567	859